

■ 产品概述

ZJSP 精小型气动薄膜单座调节阀，由多弹簧气动薄膜执行机构和低流阻精小型单座调节阀阀体组成，多弹簧执行机构高度低、重量轻、装备简便。气动单座调节阀阀体流道呈 S 流线型、具有结构紧凑、重量轻、动作灵敏、压降损失小、阀容量大、流量特性精确、维护方便等优点，可用于苛刻的工作条件。气动单座调节阀特别适用于允许泄露量小、阀前后压差不大及有一定粘度和含少量纤维介质的场合。

■ 产品视图



ZJSP 气动薄膜单座调节阀(标准型)



ZJSP 气动薄膜单座调节阀(带顶装手轮)

■ 主要技术参数

● 阀体

阀体形式	直通铸造球型阀
公称通径	DN20~200mm
公称压力	PN1.6、2.5、4.0、6.4MPa
法兰标准	GB/T9113、JB/T79
连接形式	法兰(FF RF RTJ)、焊接(SW BW)、螺纹(适用于 1" 以内)
阀盖形式	标准型-17~+230℃、高温型+230~+450℃、低温型-60~-196℃、波纹管密封型-40~+350℃
压盖型式	螺栓压紧式
密封填料	V 型聚四氟乙烯填料、含浸聚四氟乙烯石棉填料、石棉纺织填料、石墨填料

● 阀内件

阀芯形式	单座柱塞型阀芯
流量特性	线性、等百分比

● 执行机构及附件、作用形式

执行器型式	ZHA/B 多弹簧薄膜执行机构				
执行器型号	ZHA/B-22	ZHA/B-23	ZHAB-34	ZHA/B-45	ZHA/B-56
有效面积(cm <sup>2</sup> )	350	350	560	900	1400
行程(mm)	10、16	25	40	40、60	100
弹簧范围(KPa)	20~100 (标准)、20-60、60-100、40-200、80-240				
膜片材料	丁腈橡胶夹尼龙布、乙丙橡胶夹尼龙布				

供气压力	140~400KPa
气源接口	RC1/4"
环境温度	-30~+70℃
可配附件	定位器、空气过滤减压阀、保位阀、行程开关、阀位传送器、手轮机构等
作用形式	气关式(B)—失气时阀位开(FO)；气开式(K)—失气时阀位关(FC)

■ 主要零件材料及内部结构图

1	阀体	WCB	CF8	CF8M	CF3M
2	阀座	304	304	316	316L
3	垫片	PTFE/金属石墨垫片			
4	阀芯	304	304	316	316L
5	导向套	304	304	316	316L
6	阀盖	WCB	CF8	CF8M	CF3M
7	阀杆	304	304	316	316L
8	填料	PTFE/柔性石墨			
9	弹簧	65Mn	304	316	316L
10	螺母	304	304	316	316L



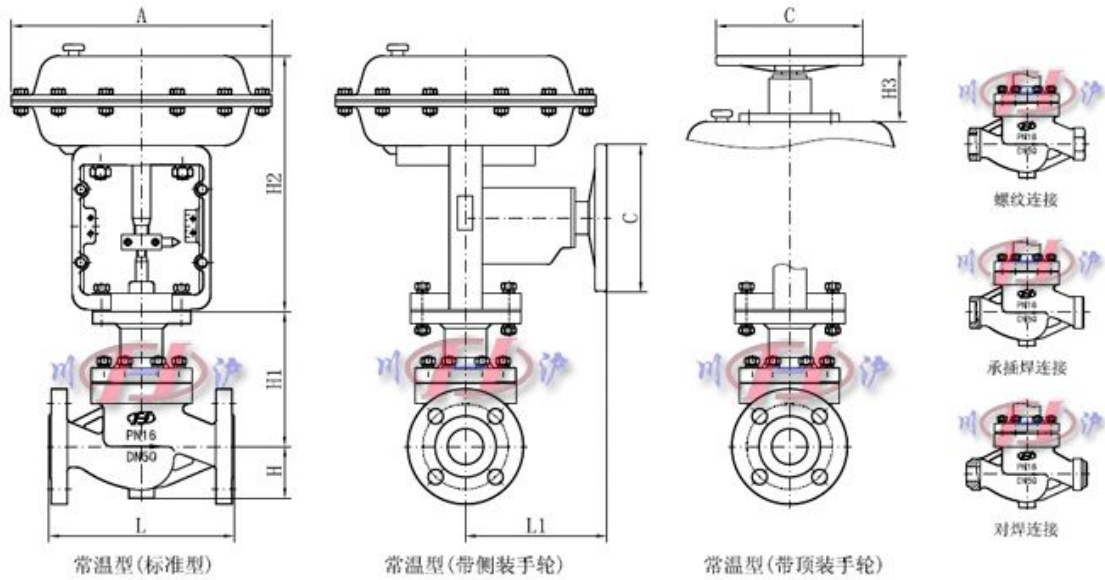
■ 主要性能指标

项目		不带定位器	带定位器	
基本误差%		±5.0	±1.0	
回差%		≤3.0	≤1.0	
死区%		≤3.0	≤0.4	
始终点偏差%	气开	始点	±2.5	±1.0
		终点	±5.0	±1.0
	气关	始点	±5.0	±1.0
		终点	±2.5	±1.0
额定行程偏差%		≤2.5		
泄露量 L/h		0.01%×阀额定容量		
可调范围 R		30: 1		

■ 额定流量系数 Kv、额定行程、配用执行器型号

公称通径 DN(mm)	20	25	32	40	50	65	80	100	125	150	200	
阀座直径 dN(mm)	20	25	32	40	50	65	80	100	125	150	200	
额定流量系数 KV	直线	6.9	11	17.6	27.5	44	69	110	176	275	440	690
	等百分	6.3	10	16	25	40	63	100	160	250	400	630
额定行程(mm)	16		25			40			60			
执行器型号	ZHA/B-22		ZHA/B-23			ZHA/B-34			ZHA/B-45			

■ 主要外形及连接尺寸



公称通径 DN(mm)		20	25	32	40	50	65	80	100	125	150	200
L	PN16/25	181	184	200	222	254	276	298	352	410	451	600
	PN40	194	197	200	235	267	292	317	368	425	473	610
	PN64	206	200	210	251	286	311	337	394	440	508	650
H	PN16/25	52.5	57.5	75	75	85.5	92.5	100	110	142.5	158	170
	PN40	52.5	57.5	75	75	82.5	92.5	100	117.5	150	167.5	187.5
	PN64	65	40	85	85	90	102.5	107.5	125	172.5	195	207.5
H1		132	132	158	170	179	214	221	234	270	294	331
H2		298	298	298	298	298	380	380	380	510	510	510
H3		180	180	180	180	180	236	236	236	310	310	310
L1		289	289	289	289	289	347	347	347	476	476	476
A		282	282	282	282	282	360	360	360	470	470	470
C		220	220	220	220	220	270	270	270	320	320	320

注：表中尺寸为不带标准附件数据。另由于产品改进技术创新参数可能有一定变化，请咨询公司技术部门索取最新数据。