

■ 产品概述

ZD(R)SW 电动小流量调节阀由 3810 系列 (PSL 系列) 电动执行器及小流量调节阀体组成, 内含伺服功能, 接受统一的 4-20mA 或 1-5V • DC 的标准信号, 将电流信号转变成相对应的直线位移, 自动地控制调节阀开度, 达到对管道内流体的压力、流量、温度、液位等工艺参数的连续调节。电动小流量调节阀是专门针对小流量调节而开发的小口径调节阀。电动小流量调节阀具有体积小、重量轻、性能高、用于微小流量的精确控制等特点。调节不干净介质时, 应针对其节流间隙小的问题, 注意预防堵卡现象的发生。电动小流量调节阀适用于液体、蒸汽等介质的主流量调节场合。

■ 产品视图



ZDSW 电动小流量调节阀



ZRSW 电动小流量调节阀

■ 主要技术参数

● 阀体

阀体形式	直通铸造、锻造阀体
公称通径	DN8~25mm
阀座直径	dn1.5~12mm
公称压力	PN1.6、2.5、4.0、6.4
连接形式	螺纹、焊接、法兰
阀盖形式	标准型-17~+230℃、高温型+230~+450℃、低温型-60~-196℃、波纹管密封型-40~+350℃
压盖型式	螺栓压紧式
密封填料	V 型聚四氟乙烯填料、含浸聚四氟乙烯石棉填料、石棉纺织填料、石墨填料

● 阀内件

阀芯形式	单座柱塞型阀芯
流量特性	线性、等百分比

● 执行机构

执行器型号	3810L 系列、PSL 系列
主要技术参数	电源电压: 220V/50Hz、输入信号: 4-20mA 或 1-5V • DC、输出信号: 4-20mA • DC
	防护等级: 相当 IP55、隔爆标志: Exd II BT4、手操功能: 手柄
	环境温度: -25~+70℃、环境湿度: ≤95%

■ 主要零件材料及结构图

1	阀体	WCB	CF8	CF8M	CF3M	
2	阀座	304、316、316L				
3	阀芯阀杆	304、316、316L				
4	垫片	PTFE/金属石墨垫片				
5	阀盖	304、316、316L				
6	填料	PTFE/柔性石墨				
7	螺母	304	304	316	316L	

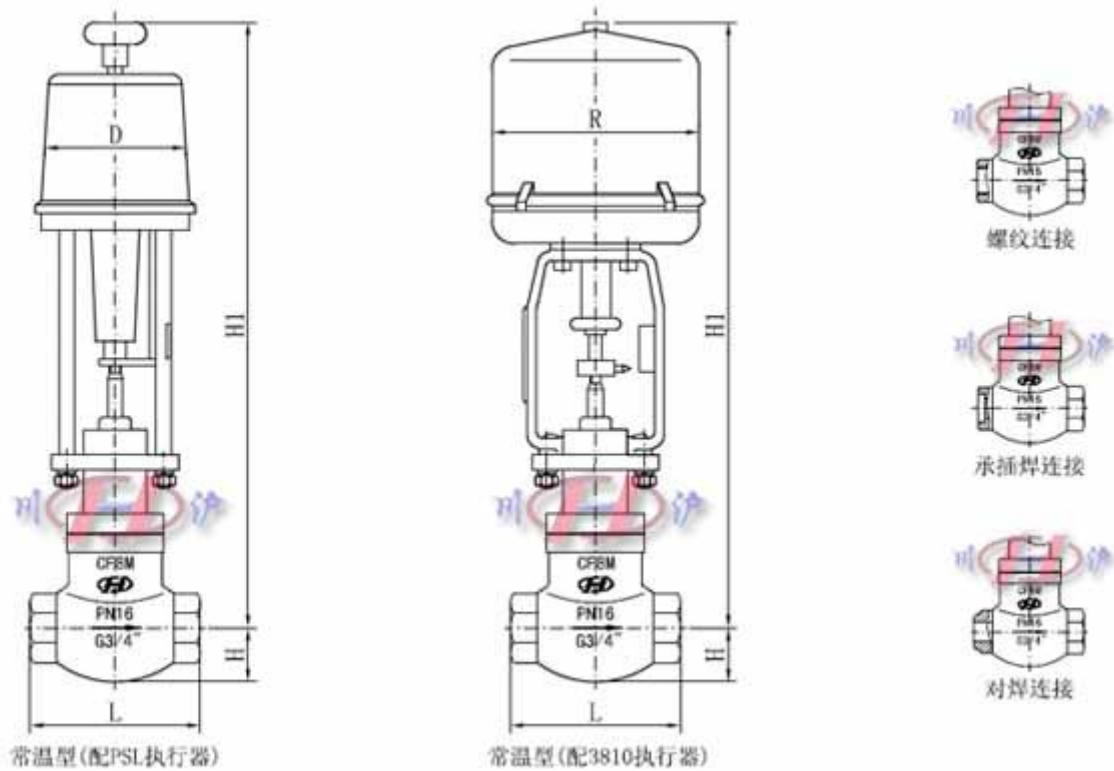
■ 主要性能指标

项目		指标值	
基本误差%		配 3810L ±2.5; 配 PSL ±1.0	
回差%		配 3810L ±2.5; 配 PSL ±1.0	
死区%		1.0	
始终点偏差%	电开	始点 ±2.5	终点 ±2.5
		始点 ±2.5	终点 ±2.5
	电关	始点	±2.5
		终点	±2.5
额定行程偏差%		≤2.5	
泄露量 L/h		0.01% × 阀额定容量	
可调范围 R		30: 1	

■ 额定流量系数 Kv、允许压差

公称通径 DN(mm)	G3/8"、1/2"、G3/4"、G1"											
	1.5	3	4	5	6	7	8	9	10	11	12	
阀座直径 dN(mm)	1.5	3	4	5	6	7	8	9	10	11	12	
额定流量系数 KV	0.025	0.08	0.12	0.20	0.32	0.50	0.80	1.00	1.40	1.55	1.85	
额定行程(mm)	8				10				12			
允许压差(MPa)	≤公称压力											

■ 主要外形及连接尺寸



公称通径 DN (mm)	阀座直径 dn (mm)	L	H	H1		D	R
				3810	PSL		
G3/8 “	1.5~12	110	30	473	537	177	225
G1/2 “	1.5~12	110	30	473	537	177	225
G3/4 “	1.5~12	110	30	473	537	177	225
G1 “	1.5~12	110	30	473	537	177	225

注：表中尺寸为不带标准附件数据。另由于产品改进技术创新参数可能有一定变化，请咨询公司技术部门索取最新数据。